

МЭРИЯ ГОРОДА НОВОСИБИРСКА

ПОСТАНОВЛЕНИЕ от 12 марта 2014 г. N 1985

ОБ УТВЕРЖДЕНИИ АДМИНИСТРАТИВНОГО РЕГЛАМЕНТА ПРЕДОСТАВЛЕНИЯ МУНИЦИПАЛЬНОЙ УСЛУГИ ПО ВЫДАЧЕ СПЕЦИАЛЬНОГО РАЗРЕШЕНИЯ НА ДВИЖЕНИЕ ПО АВТОМОБИЛЬНЫМ ДОРОГАМ МЕСТНОГО ЗНАЧЕНИЯ ТРАНСПОРТНОГО СРЕДСТВА, ОСУЩЕСТВЛЯЮЩЕГО ПЕРЕВОЗКИ ТЯЖЕЛОВЕСНЫХ И (ИЛИ) КРУПНОГАБАРИТНЫХ ГРУЗОВ

(в ред. постановлений мэрии г. Новосибирска
от 30.06.2015 [N 4394](#), от 05.08.2015 [N 5072](#), от 31.05.2017 [N 2496](#))

В целях обеспечения доступности и качества предоставления муниципальных услуг, в соответствии с Федеральным [законом](#) от 27.07.2010 N 210-ФЗ "Об организации предоставления государственных и муниципальных услуг", [постановлением](#) мэрии города Новосибирска от 30.01.2012 N 613 "Об утверждении Порядка разработки и утверждения административных регламентов предоставления муниципальных услуг" постановляю:

1. Утвердить административный [регламент](#) предоставления муниципальной услуги по выдаче специального разрешения на движение по автомобильным дорогам местного значения транспортного средства, осуществляющего перевозки тяжеловесных и (или) крупногабаритных грузов (приложение).

2. Главному управлению благоустройства и озеленения мэрии города Новосибирска разместить административный [регламент](#) предоставления муниципальной услуги по выдаче специального разрешения на движение по автомобильным дорогам местного значения транспортного средства, осуществляющего перевозки тяжеловесных и (или) крупногабаритных грузов, на официальном сайте города Новосибирска.

3. Признать утратившим силу [постановление](#) мэрии города Новосибирска от 13.06.2013 N 5614 "Об утверждении административного регламента предоставления муниципальной услуги по выдаче специального разрешения на движение по автомобильным дорогам местного значения транспортного средства, осуществляющего перевозки тяжеловесных и (или) крупногабаритных грузов".

4. Департаменту информационной политики мэрии города Новосибирска обеспечить опубликование постановления в установленном порядке.

5. Ответственность за исполнение постановления возложить на заместителя мэра города Новосибирска - начальника департамента транспорта и дорожно-благоустроительного комплекса мэрии города Новосибирска.

Исполняющий обязанности
мэра города Новосибирска
В.М.ЗНАТКОВ

**АДМИНИСТРАТИВНЫЙ РЕГЛАМЕНТ
ПРЕДОСТАВЛЕНИЯ МУНИЦИПАЛЬНОЙ УСЛУГИ ПО ВЫДАЧЕ
СПЕЦИАЛЬНОГО РАЗРЕШЕНИЯ НА ДВИЖЕНИЕ ПО АВТОМОБИЛЬНЫМ
ДОРОГАМ МЕСТНОГО ЗНАЧЕНИЯ ТРАНСПОРТНОГО СРЕДСТВА,
ОСУЩЕСТВЛЯЮЩЕГО ПЕРЕВОЗКИ ТЯЖЕЛОВЕСНЫХ И (ИЛИ)
КРУПНОГАБАРИТНЫХ ГРУЗОВ**

(в ред. постановлений мэрии г. Новосибирска
от 30.06.2015 N 4394, от 05.08.2015 N 5072, от 31.05.2017 N 2496)

1. Общие положения

1.1. Административный регламент предоставления муниципальной услуги по выдаче специального разрешения на движение по автомобильным дорогам местного значения транспортного средства, осуществляющего перевозки тяжеловесных и (или) крупногабаритных грузов (далее - административный регламент), разработан в соответствии с Федеральным [законом](#) от 27.07.2010 N 210-ФЗ "Об организации предоставления государственных и муниципальных услуг", [постановлением](#) мэрии города Новосибирска от 30.01.2012 N 613 "Об утверждении Порядка разработки и утверждения административных регламентов предоставления муниципальных услуг".

1.2. Административный регламент устанавливает порядок и стандарт предоставления муниципальной услуги по выдаче специального разрешения на движение по автомобильным дорогам местного значения транспортного средства, осуществляющего перевозки тяжеловесных и (или) крупногабаритных грузов (далее - муниципальная услуга), в том числе в электронной форме с использованием федеральной государственной информационной системы "Единый портал государственных и муниципальных услуг (функций)" (далее - Единый портал государственных и муниципальных услуг) и информационно-телекоммуникационной сети Интернет с соблюдением норм законодательства Российской Федерации о защите персональных данных, а также состав, последовательность и сроки выполнения административных процедур, требования к порядку их выполнения, порядок и формы контроля за исполнением административного регламента, досудебный (внесудебный) порядок обжалования заявителем решений и действий (бездействия) мэрии города Новосибирска (далее - мэрия), предоставляющей муниципальную услугу, должностного лица мэрии либо муниципального служащего при предоставлении муниципальной услуги.

1.3. Муниципальная услуга предоставляется физическим или юридическим лицам, являющимся владельцами транспортных средств, осуществляющих перевозку тяжеловесных и (или) крупногабаритных грузов, в случае если маршрут или часть маршрута указанного транспортного средства проходят по автомобильным дорогам местного значения городского округа, относящимся к собственности города Новосибирска, и не проходят по автомобильным дорогам федерального, регионального или межмуниципального значения, участкам таких автомобильных дорог (далее - владелец).

2. Стандарт предоставления муниципальной услуги

2.1. Наименование муниципальной услуги: выдача специального разрешения на движение по автомобильным дорогам местного значения транспортного средства, осуществляющего перевозки тяжеловесных и (или) крупногабаритных грузов.

2.2. Муниципальная услуга предоставляется мэрией.

Процедура предоставления муниципальной услуги осуществляется структурным подразделением департамента транспорта и дорожно-благоустроительного комплекса мэрии (далее - департамент) - Главным управлением благоустройства и озеленения мэрии (далее - управление).

Адрес управления: 630005, Российская Федерация, Новосибирская область, город Новосибирск, ул. Фрунзе, 96.

(в ред. [постановления](#) мэрии г. Новосибирска от 30.06.2015 N 4394)

График приема заявителей:

понедельник - с 9.00 до 12.00 час.;

вторник, четверг - с 9.00 до 12.00 час., с 15.00 до 17.00 час.

Контактный телефон: 224-47-95.

Адрес электронной почты: AKohan@admnsk.ru.

Сведения о месте нахождения, номерах контактных телефонов и адресах электронной почты управления размещаются на информационных стендах, официальном сайте города Новосибирска в информационно-телекоммуникационной сети "Интернет" (<http://novo-sibirsk.ru/>, <http://новосибирск.рф/>) (далее - официальный сайт города Новосибирска), Едином портале государственных и муниципальных услуг (www.gosuslugi.ru).

(в ред. [постановления](#) мэрии г. Новосибирска от 30.06.2015 N 4394)

2.3. Результатом предоставления муниципальной услуги является выдача специального разрешения на движение по автомобильным дорогам местного значения городского округа, относящимся к собственности города Новосибирска, транспортного средства, осуществляющего перевозки тяжеловесных и (или) крупногабаритных грузов (далее - специальное разрешение).

В предоставлении муниципальной услуги отказывается по основаниям, указанным в [подпункте 2.14](#).

Отказ в предоставлении муниципальной услуги оформляется уведомлением об отказе в выдаче специального разрешения с указанием оснований отказа (далее - уведомление об отказе).

2.4. Предоставление муниципальной услуги в случае отсутствия необходимости согласования маршрута транспортного средства с иными органами (организациями) осуществляется в течение 11 рабочих дней со дня регистрации заявления.

В случае необходимости согласования маршрута транспортного средства с органами управления Государственной инспекции безопасности дорожного движения Министерства внутренних дел Российской Федерации по Новосибирской области (далее - Госавтоинспекция) предоставление муниципальной услуги осуществляется в течение 15 рабочих дней со дня регистрации заявления.

В случае если для осуществления перевозки тяжеловесных и (или) крупногабаритных грузов требуется оценка технического состояния автомобильных дорог и (или) их участков, по которым проходит маршрут транспортного средства, осуществляющего перевозки тяжеловесных и (или) крупногабаритных грузов (далее - оценка технического состояния автомобильных дорог), их укрепление или принятие специальных мер по обустройству пересекающих автомобильную дорогу сооружений и инженерных коммуникаций, срок выдачи специального разрешения увеличивается на срок проведения указанных мероприятий. Срок проведения оценки технического состояния автомобильных дорог не должен превышать 30 рабочих дней.

2.5. Заявления по экстренному пропуску тяжеловесных и (или) крупногабаритных грузов, направляемых для ликвидации последствий чрезвычайных ситуаций, рассматриваются уполномоченным органом (мэрией) в оперативном порядке в течение одного рабочего дня с возможностью предъявления копий платежных документов, подтверждающих оплату государственной пошлины за выдачу специального разрешения, платежей за возмещение вреда, причиняемого транспортными средствами, осуществляющими перевозки тяжеловесных грузов, автомобильным дорогам, после выдачи специального разрешения.

(в ред. [постановления](#) мэрии г. Новосибирска от 30.06.2015 N 4394)

2.6. Предоставление муниципальной услуги осуществляется в соответствии с:

Федеральным [законом](#) от 10.12.95 N 196-ФЗ "О безопасности дорожного движения" ("Российская газета", 1995, N 245);

Федеральным [законом](#) от 06.10.2003 N 131-ФЗ "Об общих принципах организации местного самоуправления в Российской Федерации" ("Российская газета", 2003, N 202);

Федеральным [законом](#) от 27.07.2006 N 152-ФЗ "О персональных данных" ("Собрание законодательства Российской Федерации", 2006, N 31 (1 ч.));

Федеральным [законом](#) от 08.11.2007 N 257-ФЗ "Об автомобильных дорогах и о дорожной деятельности в Российской Федерации и о внесении изменений в отдельные законодательные акты Российской Федерации" ("Российская газета", 2007, N 254);

Налоговым [кодексом](#) Российской Федерации (часть вторая) ("Парламентская газета", 2000, N 151, 152);

[постановлением](#) Правительства Российской Федерации от 16.11.2009 N 934 "О возмещении вреда, причиняемого транспортными средствами, осуществляющими перевозки тяжеловесных грузов по автомобильным дорогам Российской Федерации" ("Российская газета", 2009, N 222);

[постановлением](#) Правительства Российской Федерации от 08.09.2010 N 697 "О единой системе межведомственного электронного взаимодействия" ("Собрание законодательства Российской Федерации", 2010, N 38);

[постановлением](#) Правительства Российской Федерации от 07.07.2011 N 553 "О порядке оформления и представления заявлений и иных документов, необходимых для предоставления государственных и (или) муниципальных услуг, в форме электронных документов" ("Собрание законодательства Российской Федерации", 2011, N 29);

[приказом](#) Министерства транспорта Российской Федерации от 27.08.2009 N 150 "О порядке проведения оценки технического состояния автомобильных дорог" (зарегистрировано Минюстом России 25.12.2009 N 15860, "Бюллетень нормативных актов федеральных органов исполнительной власти", 2010, N 7);

[приказом](#) Министерства транспорта Российской Федерации от 24.07.2012 N 258 "Об утверждении Порядка выдачи специального разрешения на движение по автомобильным дорогам транспортного средства, осуществляющего перевозки тяжеловесных и (или) крупногабаритных грузов" (зарегистрировано Минюстом России 11.10.2012 N 25656, "Российская газета", 2012, N 265) (далее - приказ Минтранса России);

[приказом](#) Министерства транспорта Российской Федерации от 15.01.2014 N 7 "Об утверждении Правил обеспечения безопасности перевозок пассажиров и грузов автомобильным транспортом и городским наземным электрическим транспортом и Перечня мероприятий по подготовке работников юридических лиц и индивидуальных предпринимателей, осуществляющих перевозки автомобильным транспортом и городским наземным электрическим транспортом, к безопасной работе и транспортных средств к безопасной эксплуатации" (зарегистрировано Минюстом России 05.06.2014 N 32585, "Российская газета", 2014, N 136);

(в ред. [постановления](#) мэрии г. Новосибирска от 30.06.2015 N 4394)

[приказом](#) Министерства транспорта Российской Федерации от 29.01.2010 N 22 "О Порядке ведения Реестра категорированных объектов транспортной инфраструктуры и

транспортных средств" (зарегистрировано Минюстом России 24.03.2010 N 16705, "Российская газета", 2010, N 72);

(абзац введен [постановлением](#) мэрии г. Новосибирска от 30.06.2015 N 4394)

[приказом](#) Министерства транспорта Российской Федерации от 23.07.2014 N 196 "Об установлении Перечня объектов транспортной инфраструктуры и транспортных средств, не подлежащих категорированию по видам транспорта" (зарегистрировано Минюстом России 14.08.2014 N 33589, "Российская газета", 2014, N 199);

(абзац введен [постановлением](#) мэрии г. Новосибирска от 30.06.2015 N 4394)

[распоряжением](#) Правительства Новосибирской области от 30.09.2011 N 458-рп "Об утверждении Порядка направления запроса и подготовки ответа на запрос документов и информации, необходимых для предоставления государственных и муниципальных услуг, получаемых в рамках информационного взаимодействия исполнительными органами государственной власти Новосибирской области, органами местного самоуправления, территориальными государственными внебюджетными фондами и подведомственными этим органам организациями, участвующими в предоставлении государственных и муниципальных услуг";

[распоряжением](#) Правительства Новосибирской области от 22.11.2013 N 508-рп "О совершенствовании межведомственного информационного взаимодействия в части предоставления информации о внесении платы за оказание государственных и муниципальных услуг" (Официальный сайт Правительства Новосибирской области <http://www.adm.nso.ru>, 25.11.2013);

[постановлением](#) мэрии города Новосибирска от 17.06.2013 N 5621 "Об установлении тарифа на услугу, оказываемую муниципальным казенным учреждением города Новосибирска "Управление дорожного строительства" ("Бюллетень органов местного самоуправления города Новосибирска", 2013, N 47);

[постановлением](#) мэрии города Новосибирска от 28.06.2012 N 6290 "Об утверждении Положения о Главном управлении благоустройства и озеленения мэрии города Новосибирска";

[постановлением](#) мэрии города Новосибирска от 16.11.2012 N 11682 "Об утверждении Положения об особенностях подачи и рассмотрения жалоб на решения и действия (бездействие) мэрии города Новосибирска, предоставляющей муниципальную услугу, должностного лица мэрии города Новосибирска либо муниципального служащего" ("Бюллетень органов местного самоуправления города Новосибирска", 2012, N 88);

[постановлением](#) мэрии города Новосибирска от 04.02.2013 N 890 "Об определении размера вреда, причиняемого транспортными средствами, осуществляющими перевозки тяжеловесных грузов, при движении по автомобильным дорогам общего пользования местного значения городского округа, относящимся к собственности города Новосибирска" ("Бюллетень органов местного самоуправления города Новосибирска", 2013, N 8).

2.7. Документы для предоставления муниципальной услуги подаются в письменной форме:

на бумажном носителе непосредственно в управление;

посредством факсимильной связи с последующим представлением оригинала заявления и схемы транспортного средства, заверенных копий документов и материалов, предусмотренных [абзацами вторым, пятым, шестым подпункта 2.8.2, подпунктом 2.8.5](#);

(в ред. [постановления](#) мэрии г. Новосибирска от 30.06.2015 N 4394)

в электронной форме через Единый портал государственных и муниципальных услуг.

При представлении заявления и документов через Единый портал государственных и муниципальных услуг заявление и документы представляются в форме электронных документов, подписанных электронной подписью, вид которой предусмотрен законодательством Российской Федерации.

(в ред. постановления мэрии г. Новосибирска от 30.06.2015 N 4394)

Абзац утратил силу. - Постановление мэрии г. Новосибирска от 31.05.2017 N 2496.

2.8. Перечень документов для предоставления муниципальной услуги:

2.8.1. Владелец или его представитель (далее - заявитель) представляет заявление на получение специального разрешения (далее - заявление) по образцу согласно приложению 2 к Порядку выдачи специального разрешения на движение по автомобильным дорогам транспортного средства, осуществляющего перевозки тяжеловесных и (или) крупногабаритных грузов, утвержденному приказом Минтранса России (приложение 1).

В заявлении указываются:

наименование уполномоченного органа (мэрия);

наименование и организационно-правовая форма - для юридических лиц;

фамилия, имя, отчество (последнее - при наличии) с указанием статуса индивидуального предпринимателя - для индивидуальных предпринимателей;

(в ред. постановления мэрии г. Новосибирска от 30.06.2015 N 4394)

идентификационный номер налогоплательщика и основной государственный регистрационный номер - для российских юридических лиц и индивидуальных предпринимателей;

адрес (местонахождение) юридического лица - для юридических лиц;

(в ред. постановления мэрии г. Новосибирска от 30.06.2015 N 4394)

фамилия, имя, отчество руководителя - для юридических лиц;

(в ред. постановления мэрии г. Новосибирска от 30.06.2015 N 4394)

телефон;

фамилия, имя, отчество (последнее - при наличии), адрес места жительства, данные документа, удостоверяющего личность, - для физических лиц и индивидуальных предпринимателей;

(в ред. постановления мэрии г. Новосибирска от 30.06.2015 N 4394)

банковские реквизиты (наименование банка, расчетный счет, корреспондентский счет, банковский индивидуальный код).

В заявлении также указываются исходящий номер и дата заявления, наименование, адрес и телефон владельца транспортного средства, маршрут движения (пункт отправления - пункт назначения с указанием их адресов в населенных пунктах, если маршрут проходит по улично-дорожной сети населенных пунктов), вид перевозки (международная, межрегиональная, местная), срок перевозки, количество поездок, характеристика груза (наименование, габариты, масса, делимость), сведения о транспортном средстве (автопоезде) (марка и модель транспортного средства (тягача, прицепа (полуприцепа)), государственный регистрационный знак транспортного средства (тягача, прицепа (полуприцепа)), параметры транспортного средства (автопоезда) (масса транспортного средства (автопоезда) без груза/с грузом, масса тягача, прицепа (полуприцепа)), расстояние между осями, нагрузки на оси, габариты транспортного средства (автопоезда) (длина, ширина, высота), минимальный радиус поворота с грузом, необходимость автомобиля сопровождения (прикрытия), предполагаемая максимальная скорость движения транспортного средства (автопоезда).

Заявление оформляется на русском языке машинописным текстом (буквами латинского алфавита возможно оформление адреса владельца транспортного средства, наименования владельца транспортного средства, груза, марок и моделей транспортных средств, их государственных регистрационных знаков).

2.8.2. К заявлению прилагаются:

копии документов транспортного средства (паспорт транспортного средства или свидетельство о регистрации транспортного средства), с использованием которого планируется перевозка тяжеловесных и (или) крупногабаритных грузов;

схема транспортного средства (автопоезда), с использованием которого планируется перевозка тяжеловесных и (или) крупногабаритных грузов, с указанием размещения

такого груза по образцу (приложение 2). На схеме транспортного средства изображается транспортное средство, планируемое к участию в перевозке, количество осей и колес на нем, взаимное расположение осей и колес, распределение нагрузки по осям и в случае неравномерного распределения нагрузки по длине оси - распределение на отдельные колеса;

сведения о технических требованиях к перевозке заявленного груза в транспортном положении;

документ, удостоверяющий личность заявителя (в случае подачи заявления владельцем транспортного средства - физическим лицом или индивидуальным предпринимателем);

(в ред. [постановления](#) мэрии г. Новосибирска от 30.06.2015 N 4394)

документы, удостоверяющие личность и подтверждающие полномочия представителя заявителя (в случае подачи заявления представителем владельца транспортного средства).

(абзац введен [постановлением](#) мэрии г. Новосибирска от 30.06.2015 N 4394)

Заявление и схема транспортного средства (автопоезда) заверяются подписью заявителя (для физических лиц), подписью руководителя или уполномоченного лица и печатью (при ее наличии) (для юридических лиц и индивидуальных предпринимателей).

(в ред. [постановления](#) мэрии г. Новосибирска от 05.08.2015 N 5072)

Копии документов транспортного средства (паспорт транспортного средства или свидетельство о регистрации транспортного средства), с использованием которого планируется перевозка тяжеловесных и (или) крупногабаритных грузов, заверяются подписью и печатью (при ее наличии) владельца транспортного средства или нотариально.

(в ред. [постановления](#) мэрии г. Новосибирска от 05.08.2015 N 5072)

2.8.3. В рамках межведомственного информационного взаимодействия, осуществляемого в порядке и сроки, установленные законодательством Российской Федерации и Новосибирской области, муниципальными правовыми актами города Новосибирска, запрашиваются следующие сведения:

сведения о государственной регистрации владельца транспортного средства в качестве юридического лица (индивидуального предпринимателя), зарегистрированного на территории Российской Федерации (в случае если заявителем является юридическое лицо или индивидуальный предприниматель), - в Федеральной налоговой службе Российской Федерации;

уведомление о включении транспортного средства, осуществляющего перевозку опасных грузов, в Реестр категорированных объектов транспортной инфраструктуры и транспортных средств и о присвоенной категории, а также о соответствии субъекта транспортной инфраструктуры или перевозчика требованиям в области транспортной безопасности (за исключением случая если транспортное средство не подлежит категорированию по видам транспорта в соответствии с [приказом](#) Министерства транспорта Российской Федерации от 23.07.2014 N 196 "Об установлении Перечня объектов транспортной инфраструктуры и транспортных средств, не подлежащих категорированию по видам транспорта") - в Федеральном дорожном агентстве;

(абзац введен [постановлением](#) мэрии г. Новосибирска от 30.06.2015 N 4394)

информация, подтверждающая оплату государственной пошлины за выдачу специального разрешения и оплату в счет возмещения размера вреда, причиняемого транспортным средством, осуществляющим перевозки тяжеловесных грузов, - в городском отделении Управления Федерального казначейства Новосибирской области.

Заявитель вправе представить вышеуказанные сведения по собственной инициативе.

2.8.4. В случаях если для движения транспортного средства, осуществляющего перевозку тяжеловесных и (или) крупногабаритных грузов, требуется проведение оценки технического состояния автомобильных дорог и заявитель согласен на ее проведение,

заявителем представляется согласие на проведение оценки технического состояния автомобильных дорог и на оплату расходов в срок до пяти рабочих дней со дня получения уведомления в соответствии с [абзацем вторым подпункта 3.2.4.](#)

(в ред. [постановления](#) мэрии г. Новосибирска от 30.06.2015 N 4394)

В случаях когда для движения транспортного средства, осуществляющего перевозку тяжеловесных и (или) крупногабаритных грузов, требуется проведение укрепления автомобильных дорог и (или) принятие специальных мер по обустройству автомобильных дорог или их участков, а также пересекающих автомобильную дорогу сооружений и инженерных коммуникаций и заявитель согласен на их проведение, заявителем представляется согласие на проведение укрепления и (или) принятие специальных мер по обустройству автомобильных дорог или их участков, а также пересекающих автомобильную дорогу сооружений и инженерных коммуникаций в срок до пяти рабочих дней со дня получения уведомления в соответствии с [абзацем третьим подпункта 3.2.5.](#)

(в ред. [постановления](#) мэрии г. Новосибирска от 30.06.2015 N 4394)

2.8.5. В случае если для предоставления муниципальной услуги необходима обработка персональных данных лица, не являющегося заявителем, и если в соответствии с Федеральным [законом](#) от 27.07.2006 N 152-ФЗ "О персональных данных" обработка таких персональных данных может осуществляться с согласия указанного лица, при обращении за получением муниципальной услуги заявитель дополнительно представляет документы, подтверждающие получение согласия указанного лица или его законного представителя на обработку персональных данных указанного лица. Документы, подтверждающие получение согласия, могут быть представлены в том числе в форме электронного документа. Действие данного подпункта не распространяется на лиц, признанных безвестно отсутствующими, и на разыскиваемых лиц, место нахождения которых не установлено уполномоченным федеральным органом исполнительной власти.

(пп. 2.8.5 введен [постановлением](#) мэрии г. Новосибирска от 30.06.2015 N 4394)

2.9. Утратил силу. - [Постановление](#) мэрии г. Новосибирска от 30.06.2015 N 4394.

2.10. Не допускается требовать от заявителя документы, не предусмотренные [подпунктами 2.8.1, 2.8.2, 2.8.4 и 2.8.5.](#)

(в ред. [постановления](#) мэрии г. Новосибирска от 30.06.2015 N 4394)

2.11. При предоставлении муниципальной услуги с заявителя взимается:

государственная пошлина в размере 1600,0 рубля в соответствии с [подпунктом 111 пункта 1 статьи 333.33](#) Налогового кодекса Российской Федерации (часть вторая);

(в ред. [постановления](#) мэрии г. Новосибирска от 30.06.2015 N 4394)

размер вреда, причиняемого транспортным средством, осуществляющим перевозки тяжеловесных грузов, рассчитываемый в соответствии с [постановлением](#) мэрии города Новосибирска от 04.02.2013 N 890 "Об определении размера вреда, причиняемого транспортными средствами, осуществляющими перевозки тяжеловесных грузов, при движении по автомобильным дорогам общего пользования местного значения городского округа, относящимся к собственности города Новосибирска" (при перевозке тяжеловесных грузов);

стоимость оценки технического состояния автомобильных дорог в соответствии с [постановлением](#) мэрии города Новосибирска от 17.06.2013 N 5621 "Об установлении тарифа на услугу, оказываемую муниципальным казенным учреждением города Новосибирска "Управление дорожного строительства" (в случаях, если для движения транспортного средства, осуществляющего перевозку тяжеловесных и (или) крупногабаритных грузов, требуется проведение такой оценки и заявитель согласен на ее проведение);

(в ред. [постановления](#) мэрии г. Новосибирска от 30.06.2015 N 4394)

стоимость проведения укрепления автомобильных дорог и (или) принятия специальных мер по обустройству автомобильных дорог или их участков, а также пересекающих автомобильную дорогу сооружений и инженерных коммуникаций (в

случаях, если для движения транспортного средства, осуществляющего перевозку тяжеловесных и (или) крупногабаритных грузов, требуется проведение указанных мероприятий и заявитель согласен на их проведение).

2.12. Перечень оснований для отказа в регистрации заявления на получение муниципальной услуги:

заявление подписано лицом, не имеющим полномочий на подписание данного заявления;

заявление не содержит сведений, установленных [подпунктом 2.8.1](#) (заполнено не в полном объеме);

к заявлению не приложены документы, соответствующие требованиям [подпунктами 2.8.2, 2.8.5](#).

(в ред. [постановления](#) мэрии г. Новосибирска от 30.06.2015 N 4394)

2.13. Перечень оснований для приостановления процедуры предоставления муниципальной услуги:

в случае если требуется оценка технического состояния автомобильных дорог, муниципальная услуга приостанавливается со дня уведомления заявителя о необходимости проведения данной оценки до получения специалистом управления информации о результатах оценки технического состояния автомобильных дорог и оплаты ее заявителем либо отказа заявителя от проведения оценки технического состояния автомобильных дорог или непредставления в установленный срок согласия заявителя;

в случае нарушения срока согласования маршрута транспортного средства Госавтоинспекцией и владельцами пересекающих автомобильную дорогу сооружений и инженерных коммуникаций владельцами инфраструктуры железнодорожного транспорта (далее - согласующие органы (организации)) муниципальная услуга приостанавливается на срок до получения необходимого согласования с предоставлением заявителю информации о причинах приостановления;

в случае если будет установлено, что по маршруту осуществления перевозки тяжеловесного и (или) крупногабаритного груза требуется укрепление автомобильных дорог или принятие специальных мер по обустройству автомобильных дорог или их участков, пересекающих автомобильную дорогу сооружений и инженерных коммуникаций, муниципальная услуга приостанавливается со дня уведомления об этом заявителя до получения специалистом управления информации о проведении этих работ и оплаты их заявителем либо отказа заявителя от проведения оценки технического состояния автомобильных дорог или непредставления в установленный срок согласия заявителя;

муниципальная услуга приостанавливается со дня выдачи (направления) заявителю реквизитов на оплату денежных средств в соответствии с [подпунктом 2.11](#) до дня получения специалистом управления информации об оплате заявителем муниципальной услуги.

2.14. Перечень оснований для отказа в предоставлении муниципальной услуги:

2.14.1. Мэрия не вправе выдавать специальное разрешение по заявленному маршруту.

(в ред. [постановления](#) мэрии г. Новосибирска от 30.06.2015 N 4394)

2.14.2. Сведения, представленные в заявлении и документах, не соответствуют техническим характеристикам транспортного средства и груза, а также технической возможности осуществления заявленной перевозки тяжеловесных и (или) крупногабаритных грузов.

2.14.3. Установленные требования по перевозке делимых грузов не соблюдены.

2.14.4. При согласовании маршрута установлена невозможность осуществления перевозки по заявленному маршруту транспортным средством с заявленными техническими характеристиками в связи с техническим состоянием автомобильной

дороги, искусственного сооружения или инженерных коммуникаций, а также по требованиям безопасности дорожного движения.

2.14.5. Отсутствует согласие заявителя на:

проведение оценки технического состояния автомобильных дорог;

принятие специальных мер по обустройству пересекающих автомобильную дорогу сооружений и инженерных коммуникаций, определенных согласно проведенной оценке технического состояния автомобильных дорог и в установленных законодательством случаях;

укрепление автомобильных дорог или принятие специальных мер по обустройству автомобильных дорог или их участков, определенных согласно проведенной оценке технического состояния автомобильных дорог и в установленных законодательством случаях.

2.14.6. Заявитель не произвел оплату оценки технического состояния автомобильных дорог, их укрепления в случае, если такие работы были проведены по согласованию с заявителем.

2.14.7. Заявитель не произвел оплату принятия специальных мер по обустройству автомобильных дорог, их участков, а также пересекающих автомобильную дорогу сооружений и инженерных коммуникаций, если такие работы были проведены по согласованию с заявителем.

2.14.8. Заявитель не внес плату в счет возмещения вреда, причиняемого автомобильным дорогам транспортным средством, осуществляющим перевозку тяжеловесных грузов.

2.14.9. Заявитель не произвел оплату государственной пошлины за выдачу специального разрешения.

2.14.10. Отсутствие оригинала заявления и схемы автопоезда на момент выдачи специального разрешения, заверенных регистрационных документов транспортного средства, а также при непредставлении оригиналов (либо заверенных копий) документов, предусмотренных абзацами пятым, шестым подпункта 2.8.2, подпунктом 2.8.5, если заявление и документы направлялись с использованием факсимильной связи.

(в ред. постановления мэрии г. Новосибирска от 30.06.2015 N 4394)

2.14.11. Отсутствие в соответствии с информацией Федерального дорожного агентства уведомления о включении транспортного средства, осуществляющего перевозку опасных грузов, в Реестр категорированных объектов транспортной инфраструктуры и транспортных средств и о присвоенной категории, а также о соответствии субъекта транспортной инфраструктуры или перевозчика требованиям в области транспортной безопасности (за исключением случая если транспортное средство не подлежит категорированию по видам транспорта в соответствии с приказом Министерства транспорта Российской Федерации от 23.07.2014 N 196 "Об установлении Перечня объектов транспортной инфраструктуры и транспортных средств, не подлежащих категорированию по видам транспорта").

(пп. 2.14.11 введен постановлением мэрии г. Новосибирска от 30.06.2015 N 4394)

2.15. Максимальный срок действия специального разрешения составляет три месяца.

2.16. Специальное разрешение выдается на одну поездку или на несколько поездок (не более десяти) транспортного средства по определенному маршруту с аналогичным грузом, имеющим одинаковую характеристику (наименование, габариты, масса).

Вносить исправления в специальное разрешение не допускается, за исключением пункта "Особые условия движения". Изменения в указанный пункт могут быть внесены должностным лицом Госавтоинспекции и заверены подписью и печатью органа управления Госавтоинспекции.

По письменному обращению заявителя в течение одного рабочего дня до выдачи специального разрешения в случае, если не требуется согласование маршрута транспортного средства с Госавтоинспекцией, допускается замена указанного в заявлении

транспортного средства на аналогичное по своим техническим характеристикам, весовым и габаритным параметрам при условии представления подтверждающих однотипность весовых и габаритных параметров документов (копия паспорта транспортного средства или свидетельства о регистрации).

2.17. Максимальный срок ожидания заявителя в очереди при подаче документов, необходимых для оказания муниципальной услуги, и при получении результата предоставления муниципальной услуги составляет 15 минут.

2.18. Для получения информации по вопросам предоставления муниципальной услуги, в том числе о ходе предоставления муниципальной услуги, заявитель по своему усмотрению может обратиться:

в устной форме лично в часы приема в управление или по телефону в соответствии с режимом работы управления;

в письменной форме лично или почтовым отправлением в управление;

в электронной форме с использованием информационно-телекоммуникационной сети Интернет, в том числе через Единый портал государственных и муниципальных услуг.

При устном обращении (лично или по телефону) заявителя за информацией по вопросам предоставления муниципальной услуги, в том числе о ходе предоставления муниципальной услуги, специалист управления (лично или по телефону) осуществляет устное информирование обратившегося за информацией заявителя.

При устном обращении заявителя лично содержание устного обращения заносится в карточку личного приема заявителя. В случае если изложенные в устном обращении факты и обстоятельства являются очевидными и не требуют дополнительной проверки, ответ на обращение с согласия заявителя может быть дан устно в ходе личного приема, о чем делается запись в карточке личного приема заявителя.

При ответах на телефонные звонки и обращения заявителей лично в часы приема специалист управления, осуществляющий устное информирование, подробно и в вежливой форме информирует обратившихся по интересующим их вопросам.

Ответ на телефонный звонок должен содержать информацию о фамилии, имени, отчестве и должности сотрудника, принявшего телефонный звонок.

Время ожидания заявителя в очереди при личном обращении за информацией не должно превышать 15 минут.

Если для подготовки ответа на устное обращение требуется более 15 минут, специалист управления, осуществляющий устное информирование, предлагает заявителю назначить другое удобное для него время для устного информирования либо направить заявителю письменный ответ посредством почтового отправления либо в электронной форме.

Письменное информирование заявителя осуществляется при получении от него письменного обращения лично, посредством почтового отправления или обращения в электронной форме о предоставлении информации по вопросам предоставления муниципальной услуги, в том числе о ходе предоставления муниципальной услуги. Обращение регистрируется в день поступления в управление.

Письменный ответ подписывается начальником управления, содержит фамилию и номер телефона исполнителя и выдается заявителю лично или направляется по почтовому адресу, указанному в обращении, либо по электронной почте, указанной в обращении, либо через Единый портал государственных и муниципальных услуг.

Ответ на обращение направляется заявителю в течение 25 дней со дня регистрации обращения в управлении.

2.19. Здание, в котором предоставляется муниципальная услуга, оборудуется системами пожарной сигнализации, средствами пожаротушения, предусматриваются пути эвакуации, места общего пользования (туалеты, гардероб).

На территории, прилегающей к зданию, оборудуются парковочные места для

стоянки легкового автотранспорта, в том числе не менее десяти процентов мест (но не менее одного места) для парковки специальных автотранспортных средств инвалидов.

Доступ заявителей к парковочным местам является бесплатным.

Вход в здание оформляется табличкой, информирующей о наименовании органа (организации), предоставляющего муниципальную услугу.

Вход в здание оборудуется устройством для маломобильных групп граждан.

Помещения для приема заявителей оборудуются пандусами, лифтами, санитарно-техническими помещениями (доступными для инвалидов), расширенными проходами, позволяющими обеспечить беспрепятственный доступ заявителей, включая заявителей, использующих кресла-коляски и собак-проводников.

Места ожидания в очереди оборудуются стульями, кресельными секциями.

Места для информирования, предназначенные для ознакомления заявителей с информационными материалами, оборудуются информационным стендом.

Информационный стенд располагается в доступном месте и содержит следующую информацию:

- о порядке предоставления муниципальной услуги (в текстовом виде и в виде блок-схемы, наглядно отображающей алгоритм прохождения административной процедуры);

- текст административного регламента с приложениями;

- сведения о месте нахождения управления, графике работы, номерах справочных телефонов, адресах официального сайта города Новосибирска и электронной почты управления, где заинтересованные лица могут получить информацию, необходимую для предоставления муниципальной услуги;

- график работы, номер кабинета, в котором предоставляется муниципальная услуга, фамилию, имя, отчество специалиста, ответственного за предоставление муниципальной услуги;

- выдержки из нормативных правовых актов по наиболее часто задаваемым вопросам.

2.20. Показателями доступности муниципальной услуги являются:

- возможность получения заявителем полной и достоверной информации о порядке предоставления муниципальной услуги, в том числе в электронной форме;

- транспортная доступность мест предоставления муниципальной услуги;

- обеспечение беспрепятственного доступа к местам предоставления муниципальной услуги для маломобильных групп граждан (входы в помещения оборудуются пандусами, расширенными проходами, позволяющими обеспечить беспрепятственный доступ маломобильных групп граждан, включая инвалидов, использующих кресла-коляски и собак-проводников);

- наличие бесплатной парковки автотранспортных средств, в том числе парковки для специальных транспортных средств инвалидов;

- предоставление бесплатно информации о предоставлении муниципальной услуги.

2.21. Показатели качества муниципальной услуги:

- исполнение обращения в установленные сроки;

- соблюдение порядка выполнения административных процедур.

3. Административные процедуры предоставления муниципальной услуги

Блок-схема последовательности административных процедур при предоставлении муниципальной услуги приводится в приложении 3.

3.1. Регистрация либо отказ в регистрации заявления на получение муниципальной услуги

3.1.1. Основанием для начала административной процедуры по регистрации либо

отказу в регистрации заявления на получение муниципальной услуги является обращение заявителя в письменной форме с заявлением и документами, указанными в [подпунктах 2.8.1, 2.8.2, 2.8.5](#).

(в ред. [постановления](#) мэрии г. Новосибирска от 30.06.2015 N 4394)

3.1.2. Специалист управления, ответственный за рассмотрение и оформление документов (далее - специалист управления):

устанавливает предмет обращения, личность и полномочия заявителя;

проверяет правильность и полноту заполнения заявления в соответствии с требованиями [подпункта 2.8.1](#);

проверяет наличие документов в соответствии с требованиями [подпунктов 2.8.2, 2.8.5](#).

(в ред. [постановления](#) мэрии г. Новосибирска от 30.06.2015 N 4394)

При получении заявления через Единый портал государственных и муниципальных услуг информирует заявителя о получении заявления через личный кабинет заявителя на Едином портале государственных и муниципальных услуг (далее - личный кабинет заявителя).

3.1.3. При наличии оснований для отказа в регистрации заявления, установленных [подпунктом 2.12](#), специалист управления:

в случае личного обращения - устно объясняет заявителю содержание выявленных недостатков в представленных документах и меры по их устранению. Если недостатки, препятствующие приему документов, допустимо устранить в ходе приема, они устраняются незамедлительно. Если такие недостатки невозможно устранить в ходе приема, заявителю отказывается в регистрации заявления;

в случае обращения через Единый портал государственных и муниципальных услуг - в день получения заявления уведомляет заявителя об отказе в регистрации заявления с указанием причин отказа через личный кабинет заявителя;

в случае обращения посредством факсимильной связи - уведомляет заявителя по телефону, указанному в заявлении, об отказе в регистрации заявления с указанием причин отказа.

Заявителю разъясняется право при устранении причин отказа в регистрации заявления обратиться за предоставлением муниципальной услуги повторно.

3.1.4. При отсутствии оснований для отказа в регистрации заявления, установленных [подпунктом 2.12](#), специалист управления вносит запись в [журнал](#) регистрации заявлений (далее - журнал) (приложение 4).

3.1.5. По обращению заявителя специалист управления предоставляет сведения о дате и регистрационном номере заявления (в случае подачи заявления через Единый портал государственных и муниципальных услуг - через личный кабинет заявителя).

3.1.6. Результатом выполнения административной процедуры по регистрации либо отказу в регистрации заявления на получение муниципальной услуги является прием и регистрация заявления в журнале.

3.1.7. Срок выполнения административной процедуры по регистрации либо отказу в регистрации заявления на получение муниципальной услуги составляет один рабочий день.

3.2. Рассмотрение заявления и документов на получение муниципальной услуги, выдача (направление) уведомления об отказе

3.2.1. Основанием для начала административной процедуры по рассмотрению заявления и документов на получение муниципальной услуги, выдаче (направлению) уведомления об отказе является регистрация заявления специалистом управления в журнале.

3.2.2. В день регистрации заявления в журнале специалист управления:

3.2.2.1. Формирует и направляет в рамках межведомственного информационного взаимодействия запросы в соответствующие органы (организации) о представлении документов (сведений), указанных в [подпункте 2.8.3](#), если указанные документы не представлены заявителем по собственной инициативе.

(в ред. [постановления](#) мэрии г. Новосибирска от 30.06.2015 N 4394)

Межведомственный запрос может быть сформирован в форме электронного документа. При направлении запроса по каналам межведомственного электронного взаимодействия запрос подписывается усиленной квалифицированной электронной подписью уполномоченного должностного лица.

(в ред. [постановления](#) мэрии г. Новосибирска от 30.06.2015 N 4394)

Результатом выполнения процедуры межведомственного информационного взаимодействия является получение сведений о государственной регистрации заявителя в качестве юридического лица (индивидуального предпринимателя), зарегистрированного на территории Российской Федерации.

3.2.2.2. Проверяет:

наличие полномочий на выдачу специального разрешения по заявленному маршруту; сведения, представленные в заявлении и документах, на соответствие технических характеристик транспортного средства и груза, а также технической возможности осуществления заявленной перевозки тяжеловесных и (или) крупногабаритных грузов;

соблюдение требований о перевозке делимого груза.

При наличии оснований для отказа в предоставлении муниципальной услуги, предусмотренных в [подпунктах 2.14.1 - 2.14.3, 2.14.11](#), специалист управления в течение одного рабочего дня со дня регистрации осуществляет подготовку [уведомления](#) об отказе (приложение 5).

(в ред. [постановления](#) мэрии г. Новосибирска от 30.06.2015 N 4394)

3.2.3. При рассмотрении документов специалист управления в течение четырех рабочих дней со дня регистрации заявления в журнале:

3.2.3.1. Устанавливает путь следования по заявленному маршруту.

3.2.3.2. Определяет владельцев автомобильных дорог по пути следования заявленного маршрута.

3.2.3.3. Определяет возможность осуществления перевозки тяжеловесных и (или) крупногабаритных грузов, исходя из грузоподъемности и габаритов искусственных и иных инженерных сооружений, несущей способности дорожных одежд на заявленном маршруте, с использованием методов, установленных действующими нормами, на основании мониторинга состояния дорог и искусственных сооружений, а также материалов оценки их состояния.

3.2.4. В случае если требуется оценка технического состояния автомобильных дорог, в том числе в случае когда масса транспортного средства (автопоезда) с грузом или без груза превышает фактическую грузоподъемность искусственных дорожных сооружений, расположенных по маршруту транспортного средства, осуществляющего перевозку тяжеловесного груза, специалист управления:

в течение двух рабочих дней определяет условия проведения оценки технического состояния автомобильных дорог или их участков и предполагаемые расходы на осуществление указанной оценки и уведомляет по телефону заявителя (в случае подачи заявления через Единый портал государственных и муниципальных услуг - через личный кабинет заявителя);

при непоступлении в течение пяти рабочих дней со дня уведомления согласия заявителя на проведение оценки технического состояния автомобильных дорог или их участков и на оплату расходов или в случае получения отказа заявителя от проведения оценки технического состояния автомобильных дорог или их участков и на оплату расходов осуществляет подготовку уведомления об отказе.

По результатам оценки технического состояния автомобильных дорог или их участков определяется возможность осуществления перевозки тяжеловесных и (или) крупногабаритных грузов по заявленному маршруту, условия такой перевозки, а также необходимость укрепления автомобильных дорог и (или) принятия специальных мер по обустройству автомобильных дорог или их участков, а также пересекающих автомобильную дорогу сооружений и инженерных коммуникаций и расходы на проведение указанных мероприятий.

В течение трех рабочих дней со дня получения информации о результатах оценки технического состояния автомобильных дорог или их участков специалист управления уведомляет заявителя.

Заявитель возмещает расходы на проведение оценки технического состояния автомобильных дорог или их участков путем возмещения расходов исполнителем, проводившим данную оценку.

В случае если заявитель не произвел оплату оценки технического состояния автомобильных дорог или их участков, если такие работы были проведены по согласованию с заявителем, специалист управления осуществляет подготовку уведомления об отказе в течение одного рабочего дня со дня окончания установленного срока оплаты.

3.2.5. В случае если будет установлено, что по маршруту, предложенному заявителем для осуществления перевозки тяжеловесного и (или) крупногабаритного груза, требуется укрепление автомобильных дорог или принятие специальных мер по обустройству автомобильных дорог или их участков, пересекающих автомобильную дорогу сооружений и инженерных коммуникаций, если маршрут транспортного средства проходит через железнодорожные переезды, специалист управления в течение одного рабочего дня уведомляет об этом заявителя и направляет заявку согласующим органам (организациям).

В случае нарушения согласующими органами (организациями) срока согласования специалист управления уведомляет заявителя по телефону о причинах приостановления муниципальной услуги до получения согласования (в случае подачи заявления через Единый портал государственных и муниципальных услуг - через личный кабинет заявителя).

Специалист управления в течение одного рабочего дня со дня получения согласования от согласующих органов (организаций) уведомляет об этом заявителя по телефону (в случае подачи заявления через Единый портал государственных и муниципальных услуг - через личный кабинет заявителя).

В день получения согласия заявителя на проведение укрепления автомобильных дорог и (или) принятия специальных мер по обустройству автомобильных дорог или их участков, а также пересекающих автомобильную дорогу сооружений и инженерных коммуникаций специалист управления направляет его согласующим органам (организациям).

Сроки и условия проведения укрепления автомобильных дорог (и) или принятия специальных мер по обустройству автомобильных дорог или их участков, а также пересекающих автомобильную дорогу сооружений и инженерных коммуникаций определяются в зависимости от объема выполняемых работ.

Специалист управления в случае непоступления в течение пяти рабочих дней со дня уведомления согласия заявителя на проведение укрепления автомобильных дорог и (или) принятия специальных мер по обустройству автомобильных дорог или их участков, а также пересекающих автомобильную дорогу сооружений и инженерных коммуникаций или получения отказа заявителя на проведение укрепления автомобильных дорог и (или) принятия специальных мер по обустройству автомобильных дорог или их участков, а также пересекающих автомобильную дорогу сооружений и инженерных коммуникаций и на оплату расходов осуществляет подготовку уведомления об отказе.

Заявитель возмещает расходы на укрепление автомобильных дорог или принятие

специальных мер по обустройству автомобильных дорог или их участков путем возмещения расходов исполнителям, проводившим данные работы.

В случае если заявитель не произвел оплату укрепления автомобильных дорог (и) или принятия специальных мер по обустройству автомобильных дорог или их участков, а также пересекающих автомобильную дорогу сооружений и инженерных коммуникаций, если такие работы были проведены по согласованию с заявителем или в случае поступления от согласующих органов (организаций) отказа в согласовании маршрута транспортного средства, специалист управления осуществляет подготовку уведомления об отказе в течение одного рабочего дня со дня окончания установленного срока оплаты.

3.2.6. Уведомление об отказе подписывается начальником управления в течение одного дня со дня представления на подпись и выдается (направляется) заявителю в течение одного рабочего дня со дня подписания.

3.2.7. При отсутствии оснований для отказа, предусмотренных [подпунктами 2.14.1 - 2.14.7](#), специалист управления в течение двух рабочих дней:

3.2.7.1. Осуществляет подготовку реквизитов на оплату государственной пошлины в соответствии с [абзацем вторым подпункта 2.11](#).

3.2.7.2. Производит [расчет](#) размера вреда, причиняемого транспортными средствами, осуществляющими перевозки тяжеловесных грузов, при движении по автомобильным дорогам общего пользования местного значения городского округа, относящимся к собственности города Новосибирска (приложение 6), в соответствии с [абзацем третьим подпункта 2.11](#) (в случае перевозки тяжеловесных грузов).

3.2.8. Специалист управления в течение двух дней со дня подготовки расчетных документов, указанных в [подпункте 3.2.7](#), выдает (направляет) заявителю реквизиты на оплату, а также сообщает о необходимости представления оригиналов заявления и схемы транспортного средства, заверенных копий документов и материалов, предусмотренных [абзацами вторым, пятым, шестым подпункта 2.8.2, подпунктом 2.8.5](#) (в случае их направления посредством факсимильной связи).

(в ред. [постановления](#) мэрии г. Новосибирска от 30.06.2015 N 4394)

3.2.9. Результатом выполнения административной процедуры по рассмотрению заявления и документов на получение муниципальной услуги, выдаче (направлению) уведомления об отказе является определение возможности осуществления перевозки тяжеловесных и (или) крупногабаритных грузов, в том числе (при необходимости): согласование маршрута; оценка технического состояния автомобильных дорог, укрепление автомобильных дорог (и) или принятие специальных мер по обустройству автомобильных дорог или их участков, а также пересекающих автомобильную дорогу сооружений и инженерных коммуникаций, выдача (направление) реквизитов для оплаты либо выдача (направление) уведомления об отказе.

3.2.10. Срок выполнения административной процедуры по рассмотрению заявления и документов на получение муниципальной услуги, выдаче (направлению) уведомления об отказе составляет не более восьми рабочих дней со дня регистрации заявления специалистом управления в журнале.

В случае если для осуществления перевозки тяжеловесных и (или) крупногабаритных грузов требуется оценка технического состояния автомобильных дорог, их укрепление и (или) принятие специальных мер по обустройству автомобильных дорог или их участков, а также пересекающих автомобильную дорогу сооружений и инженерных коммуникаций, срок выдачи специального разрешения увеличивается на срок проведения мероприятий, указанных в [подпунктах 3.2.4, 3.2.5](#).

3.3. Подготовка и выдача специального разрешения либо уведомления об отказе

3.3.1. Основанием для начала административной процедуры по подготовке и выдаче

специального разрешения либо уведомления об отказе является получение специалистом управления от заявителя информации об оплате государственной пошлины и оплате в счет возмещения вреда, причиняемого транспортными средствами, осуществляющими перевозки тяжеловесных грузов по автомобильным дорогам общего пользования местного значения городского округа, относящимся к собственности города Новосибирска (в случае перевозки тяжеловесных грузов).

3.3.2. В день получения информации об оплате специалист управления формирует и направляет в рамках межведомственного информационного взаимодействия запрос в городское отделение Управления Федерального казначейства Новосибирской области о предоставлении информации, подтверждающей оплату заявителем государственной пошлины, если копии платежных документов, подтверждающие оплату, не представлены заявителем по собственной инициативе.

При направлении запроса по каналам межведомственного электронного взаимодействия запрос подписывается усиленной квалифицированной электронной подписью уполномоченного должностного лица.

(в ред. [постановления](#) мэрии г. Новосибирска от 30.06.2015 N 4394)

Результатом выполнения процедуры межведомственного информационного взаимодействия является получение документа (сведений), подтверждающих оплату государственной пошлины.

3.3.3. В случае неоплаты государственной пошлины и размера вреда, причиняемого автомобильным дорогам транспортным средством, осуществляющим перевозку тяжеловесных грузов, специалист управления осуществляет подготовку уведомления об отказе в течение одного рабочего дня со дня установления факта неоплаты и передает на подпись начальнику управления.

Начальник управления подписывает уведомление об отказе в течение одного рабочего дня со дня его поступления на подпись.

В день подписания уведомление об отказе выдается заявителю лично, либо направляется по адресу, указанному в заявлении, либо через Единый портал государственных и муниципальных услуг.

3.3.4. Специалист управления в день получения информации об оплате муниципальной услуги осуществляет подготовку специального [разрешения](#) по образцу согласно [приложению 1](#) к Порядку выдачи специального разрешения на движение по автомобильным дорогам транспортного средства, осуществляющего перевозки тяжеловесных и (или) крупногабаритных грузов, утвержденному приказом Минтранса России (приложение 7), и передает на подпись начальнику управления.

Начальник управления подписывает специальное разрешение в течение одного рабочего дня со дня его поступления на подпись.

В день подписания специального разрешения специалист управления регистрирует его в журнале.

3.3.5. В случаях если осуществляется перевозка крупногабаритных грузов, а также если для движения транспортного средства, осуществляющего перевозки тяжеловесных грузов, требуется укрепление отдельных участков автомобильных дорог, принятие специальных мер по обустройству автомобильных дорог и пересекающих их сооружений и инженерных коммуникаций в пределах маршрута транспортного средства, изменение организации дорожного движения по маршруту движения транспортного средства, осуществляющего перевозки тяжеловесных и (или) крупногабаритных грузов, введение ограничений в отношении движения других транспортных средств по требованиям обеспечения безопасности дорожного движения, специалист управления в день подписания специального разрешения начальником управления составляет и направляет заявку на согласование маршрута транспортного средства с Госавтоинспекцией, которая состоит из оформленного специального разрешения с приложением копий документов, указанных во [втором - четвертом абзацах подпункта 2.8.2](#), и копий согласований

маршрута транспортного средства.

3.3.6. Согласование маршрута транспортного средства, осуществляющего перевозки тяжеловесных и (или) крупногабаритных грузов, проводится Госавтоинспекцией в течение четырех рабочих дней с даты регистрации заявки ([абзац второй пункта 20](#) приказа Минтранса России).

В случае нарушения Госавтоинспекцией установленных [приказом](#) Минтранса России сроков согласования предоставление муниципальной услуги приостанавливается до получения согласования.

3.3.7. Специалист управления в течение одного рабочего дня со дня получения согласования маршрута транспортного средства Госавтоинспекцией производит выдачу заявителю специального разрешения под роспись в журнале.

3.3.8. В случае если согласование маршрута транспортного средства с Госавтоинспекцией не требуется, специалист управления производит выдачу заявителю специального разрешения в течение одного рабочего дня со дня его подписания начальником управления под роспись в журнале.

3.3.9. Копия специального разрешения с комплектом представленных заявителем документов или уведомление об отказе хранится в управлении в течение трех лет.

3.3.10. Специалист управления заносит информацию о выданном специальном разрешении в [реестр](#) выданных специальных разрешений (приложение 8).

3.3.11. Результатом выполнения административной процедуры по подготовке и выдаче специального разрешения либо уведомления об отказе является выдача заявителю специального разрешения либо уведомления об отказе.

3.3.12. Срок выполнения административной процедуры по подготовке и выдаче специального разрешения либо уведомления об отказе в случае отсутствия необходимости согласования маршрута транспортного средства с Госавтоинспекцией составляет не более трех рабочих дней со дня получения документа (сведений), подтверждающих оплату государственной пошлины.

Срок выполнения административной процедуры по подготовке и выдаче специального разрешения либо уведомления об отказе в случае согласования маршрута транспортного средства с Госавтоинспекцией составляет не более семи рабочих дней со дня получения документа (сведений), подтверждающих оплату государственной пошлины.

4. Формы контроля за исполнением административного регламента

4.1. Контроль за предоставлением муниципальной услуги осуществляется в форме текущего контроля за соблюдением и исполнением специалистами управления последовательности административных действий, определенных административными процедурами по предоставлению муниципальной услуги, плановых и внеплановых проверок полноты и качества предоставления муниципальной услуги.

4.2. Текущий контроль за соблюдением и исполнением специалистами управления последовательности административных действий, определенных административными процедурами по предоставлению муниципальной услуги, и принятием в ходе предоставления муниципальной услуги решений осуществляется начальником отдела организации дорожного движения управления.

4.3. Контроль за полнотой и качеством предоставления муниципальной услуги включает в себя проведение плановых и внеплановых проверок с целью выявления и установления нарушений прав заявителей, принятие мер для устранения соответствующих нарушений.

4.4. Для проведения проверки полноты и качества предоставления муниципальной услуги создается комиссия, состав которой утверждается приказом начальника

департамента (далее - начальник департамента). Периодичность проведения проверок носит плановый характер (осуществляется на основании годовых планов работы) и внеплановый характер (по конкретному обращению).

(в ред. [постановления](#) мэрии г. Новосибирска от 30.06.2015 N 4394)

Результаты проверки оформляются в виде акта, в котором отмечаются выявленные недостатки и указываются предложения об их устранении.

Акт подписывается всеми членами комиссии.

4.5. По результатам контроля, в случае выявления нарушений прав заявителей, виновные лица привлекаются к дисциплинарной ответственности в соответствии с законодательством Российской Федерации.

5. Досудебное (внесудебное) обжалование решений и действий (бездействия) мэрии, предоставляющей муниципальную услугу, должностного лица мэрии либо муниципального служащего

5.1. Заявитель имеет право обжаловать решения и действия (бездействие) мэрии, предоставляющей муниципальную услугу, должностных лиц мэрии либо муниципальных служащих, принятые (осуществляемые) в ходе предоставления муниципальной услуги, в досудебном (внесудебном) порядке.

5.2. Заявитель имеет право обратиться с жалобой, в том числе в следующих случаях:
нарушения срока регистрации заявления о предоставлении муниципальной услуги;
нарушения срока предоставления муниципальной услуги;

требования у заявителя документов, не предусмотренных нормативными правовыми актами Российской Федерации, Новосибирской области, муниципальными правовыми актами города Новосибирска для предоставления муниципальной услуги;

отказа в регистрации заявления на получение муниципальной услуги;

отказа в предоставлении муниципальной услуги, если основания отказа не предусмотрены нормативными правовыми актами Российской Федерации, Новосибирской области, муниципальными правовыми актами города Новосибирска для предоставления муниципальной услуги;

затребования с заявителя при предоставлении муниципальной услуги платы, не предусмотренной нормативными правовыми актами Российской Федерации, Новосибирской области, муниципальными правовыми актами города Новосибирска;

отказа мэрии, должностного лица мэрии в исправлении допущенных опечаток и ошибок в выданных в результате предоставления муниципальной услуги документах либо нарушения установленного срока таких исправлений.

5.3. Жалоба на решение, принятое мэрией, направляется мэру города Новосибирска (далее - мэр), заместителю мэра (по городскому хозяйству);

жалоба на решение и действия (бездействие) начальника департамента направляется мэру, заместителю мэра (по городскому хозяйству);

жалоба на решение и действия (бездействие) начальника управления направляется начальнику департамента;

жалоба на действия (бездействие) муниципальных служащих управления подается начальнику управления.

(пп. 5.3 в ред. [постановления](#) мэрии г. Новосибирска от 30.06.2015 N 4394)

5.4. Жалоба подается заявителем в письменной форме на бумажном носителе, в том числе при личном приеме заявителя, или в электронной форме. Регистрация жалобы осуществляется в день ее поступления.

5.4.1. Жалоба в письменной форме на бумажном носителе может быть подана:

непосредственно в отдел корреспонденции - канцелярию управления организационной работы мэрии, отдел контроля департамента или управления;

почтовым отправлением по месту нахождения мэрии, департамента или управления;

через государственное автономное учреждение Новосибирской области "Многофункциональный центр организации предоставления государственных и муниципальных услуг Новосибирской области";

в ходе личного приема мэра, заместителя мэра (по городскому хозяйству), начальника департамента, начальника управления.

(в ред. [постановления](#) мэрии г. Новосибирска от 30.06.2015 N 4394)

При подаче жалобы при личном приеме заявитель представляет документ, удостоверяющий его личность в соответствии с законодательством Российской Федерации.

При подаче жалобы через представителя представляется документ, подтверждающий полномочия представителя.

5.4.2. В электронной форме жалоба может быть подана заявителем посредством: официального сайта города Новосибирска в информационно-телекоммуникационной сети Интернет;

Единого портала государственных и муниципальных услуг.

При подаче жалобы в электронной форме документ, подтверждающий полномочия представителя, может быть представлен в форме электронного документа, подписанного электронной подписью, вид которой предусмотрен законодательством Российской Федерации, при этом документ, удостоверяющий личность заявителя, не требуется.

5.5. Жалоба должна содержать:

наименование органа, предоставляющего муниципальную услугу, должностного лица органа, предоставляющего муниципальную услугу, либо муниципального служащего, решения и действия (бездействия) которых обжалуются;

фамилию, имя, отчество (последнее - при наличии), сведения о месте жительства заявителя - физического лица либо наименование, сведения о месте нахождения заявителя - юридического лица, а также номер (номера) контактного телефона, адрес (адреса) электронной почты (при наличии) и почтовый адрес, по которому должен быть направлен ответ заявителю (его представителю);

(в ред. [постановления](#) мэрии г. Новосибирска от 30.06.2015 N 4394)

сведения об обжалуемых решениях и действиях (бездействии) мэрии, должностного лица мэрии либо муниципального служащего;

доводы, на основании которых заявитель не согласен с решением и действием (бездействием) мэрии, должностного лица мэрии либо муниципального служащего. Заявителем могут быть представлены документы (при наличии), подтверждающие доводы заявителя, либо их копии.

5.6. Жалоба подлежит рассмотрению в течение 15 рабочих дней со дня ее регистрации, а в случае обжалования отказа мэрии, должностного лица мэрии в приеме документов у заявителя либо в исправлении допущенных опечаток и ошибок или в случае обжалования нарушения установленного срока таких исправлений - в течение пяти рабочих дней со дня ее регистрации.

В случае если жалоба подана заявителем в структурное подразделение мэрии, должностному лицу мэрии, в компетенцию которого не входит принятие решения по жалобе в соответствии с [подпунктом 5.3](#), указанное структурное подразделение мэрии, должностное лицо мэрии в течение трех рабочих дней со дня ее регистрации направляет жалобу в уполномоченное на ее рассмотрение структурное подразделение мэрии, должностному лицу мэрии и в письменной форме информирует заявителя о перенаправлении жалобы.

Срок рассмотрения жалобы исчисляется со дня регистрации жалобы в уполномоченном на ее рассмотрение структурном подразделении мэрии, отделе по организационному обеспечению деятельности уполномоченного должностного лица мэрии.

5.7. По результатам рассмотрения жалобы должностное лицо мэрии, наделенное

полномочиями по рассмотрению жалоб в соответствии с [подпунктом 5.3](#), принимает одно из следующих решений:

удовлетворяет жалобу, в том числе в форме отмены принятого решения, исправления мэрией, предоставляющей муниципальную услугу, опечаток и ошибок в выданных в результате предоставления муниципальной услуги документах, возврата заявителю денежных средств, взимание которых не предусмотрено нормативными правовыми актами Российской Федерации, Новосибирской области, муниципальными правовыми актами города Новосибирска, а также в иных формах;

отказывает в удовлетворении жалобы.

5.8. Не позднее дня, следующего за днем окончания рассмотрения жалобы, заявителю в письменной форме и, по желанию заявителя, в электронной форме направляется мотивированный ответ о результатах рассмотрения жалобы.

5.9. В письменном ответе по результатам рассмотрения жалобы указывается:

наименование структурного подразделения мэрии, предоставляющего муниципальную услугу, рассмотревшего жалобу, должность, фамилия, имя, отчество (при наличии) должностного лица мэрии, принявшего решение по жалобе;

номер, дата, место принятия решения, включая сведения о должностном лице, решение или действие (бездействие) которого обжалуется;

фамилия, имя, отчество (при наличии) или наименование заявителя;

основания для принятия решения по жалобе;

принятое по жалобе решение;

если жалоба признана обоснованной, - сроки устранения выявленных нарушений;

сведения о порядке обжалования принятого по жалобе решения.

5.10. Если текст жалобы в письменной форме не поддается прочтению, ответ на жалобу не дается и она не подлежит направлению на рассмотрение в государственный орган, орган местного самоуправления или должностному лицу в соответствии с их компетенцией, о чем в течение семи дней со дня регистрации жалобы сообщается заявителю, направившему жалобу, если его фамилия (наименование) и почтовый адрес или адрес электронной почты поддаются прочтению.

Если в тексте жалобы содержатся нецензурные либо оскорбительные выражения, угрозы жизни, здоровью и имуществу должностного лица мэрии, а также членов его семьи, должностное лицо мэрии, наделенное полномочиями по рассмотрению жалоб в соответствии с [подпунктом 5.3](#), вправе оставить жалобу без ответа по существу поставленных в ней вопросов и сообщить заявителю, направившему жалобу, о недопустимости злоупотребления правом.

Если в тексте жалобы содержится вопрос, на который заявителю многократно давались ответы в письменной форме по существу в связи с ранее направленными жалобами, и при этом в жалобе не приводятся новые доводы или обстоятельства, должностное лицо мэрии, наделенное полномочиями по рассмотрению жалоб в соответствии с [подпунктом 5.3](#), вправе принять решение о безосновательности очередной жалобы и прекращении переписки с заявителем по данному вопросу при условии, что указанная жалоба и ранее направляемые жалобы направлялись в одно и то же структурное подразделение мэрии или одному и тому же должностному лицу мэрии. О данном решении уведомляется заявитель, направивший жалобу.

Если в тексте жалобы ставится вопрос об обжаловании судебного решения, жалоба возвращается заявителю в течение семи дней со дня ее регистрации с разъяснением порядка обжалования данного судебного решения.

Если в жалобе не указаны фамилия (наименование) заявителя, направившего жалобу, и почтовый адрес (адрес местонахождения), адрес электронной почты, по которому должен быть направлен ответ, ответ на жалобу не дается. Если в указанном обращении содержатся сведения о подготавливаемом, совершаемом или совершенном противоправном деянии, а также о лице, его подготавливающем, совершающем или

совершившем, жалоба подлежит направлению в государственный орган в соответствии с его компетенцией.

5.11. Заявитель имеет право на получение информации и документов, необходимых для обоснования и рассмотрения жалобы.

5.12. Для получения информации о порядке подачи и рассмотрения жалобы заявитель по своему усмотрению вправе обратиться в устной или письменной форме лично, либо почтовым отправлением, либо в электронной форме, в том числе через Единый портал государственных и муниципальных услуг.

5.13. Заявитель вправе оспорить решение по жалобе в судебном порядке в соответствии с законодательством Российской Федерации.

Приложение 1
к административному регламенту
предоставления муниципальной услуги
по выдаче специального разрешения на
движение по автомобильным дорогам местного
значения транспортного средства,
осуществляющего перевозки тяжеловесных
и (или) крупногабаритных грузов

Образец

Реквизиты заявителя
(наименование, адрес (местонахождение) -
для юридических лиц, Ф.И.О., адрес места
жительства - для индивидуальных
предпринимателей и физических лиц)
Исх. от _____ N _____
поступило в _____
дата _____ N _____

ЗАЯВЛЕНИЕ
на получение специального разрешения на движение
по автомобильным дорогам транспортного средства,
осуществляющего перевозки тяжеловесных и (или)
крупногабаритных грузов

| | | | |
|---|----------|----|-------|
| Наименование, адрес и телефон владельца транспортного средства | | | |
| | | | |
| | | | |
| ИНН, ОГРН/ОГРИП владельца транспортного средства <*> | | | |
| Маршрут движения | | | |
| | | | |
| Вид перевозки (международная, межрегиональная, местная) | | | |
| На срок | с | | по |
| На количество поездок | | | |
| Характеристика груза: | делимый | да | нет |
| Наименование <*> | Габариты | | Масса |
| | | | |
| Транспортное средство (автопоезд) (марка и модель транспортного средства (тягача, прицепа (полуприцепа)), государственный регистрационный знак транспортного средства (тягача, прицепа (полуприцепа)) | | | |
| | | | |
| | | | |
| Параметры транспортного средства (автопоезда) | | | |
| | | | |

| | | | | |
|--|------------|------------|--|---------------------------------|
| Масса транспортного средства (автопоезда) без груза/с грузом (т) | | | Масса тягача (т) | Масса прицепа (полуприцепа) (т) |
| | | | | |
| Расстояние между осями | | | | |
| Нагрузки на оси (т) | | | | |
| Габариты транспортного средства (автопоезда) : | | | | |
| Длина (м) | Ширина (м) | Высота (м) | Минимальный радиус поворота с грузом (м) | |
| | | | | |
| Необходимость автомобиля сопровождения (прикрытия) | | | | |
| Предлагаемая максимальная скорость движения транспортного средства (автопоезда) (км/ч) | | | | |
| Банковские реквизиты | | | | |
| | | | | |
| Оплату гарантируем | | | | |
| | | | | |
| (должность) | (подпись) | | (фамилия) | |

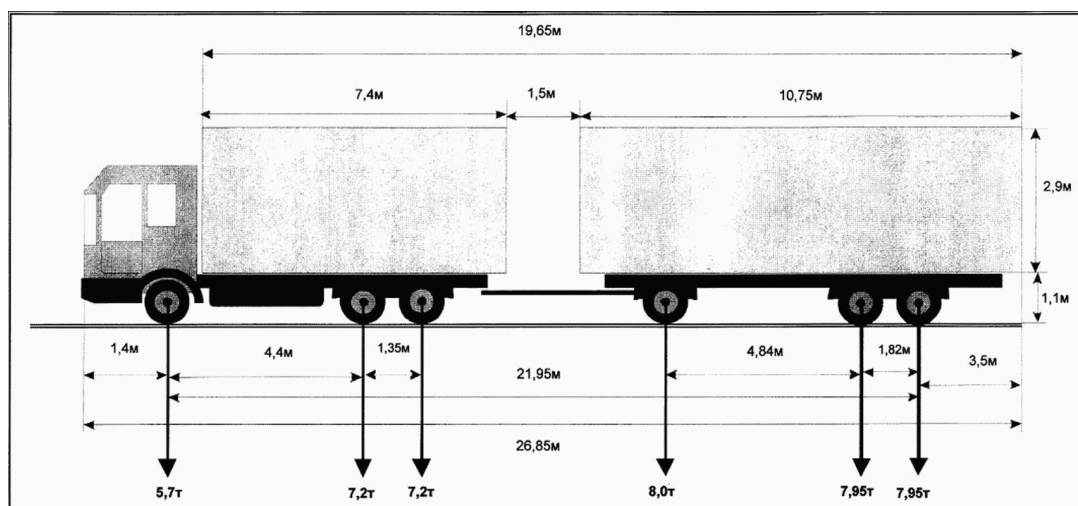
 <*> Для российских владельцев транспортных средств.

<*> В графе указывается наименование груза, основные характеристики, марка, модель, описание индивидуальной и транспортной тары (способ крепления).

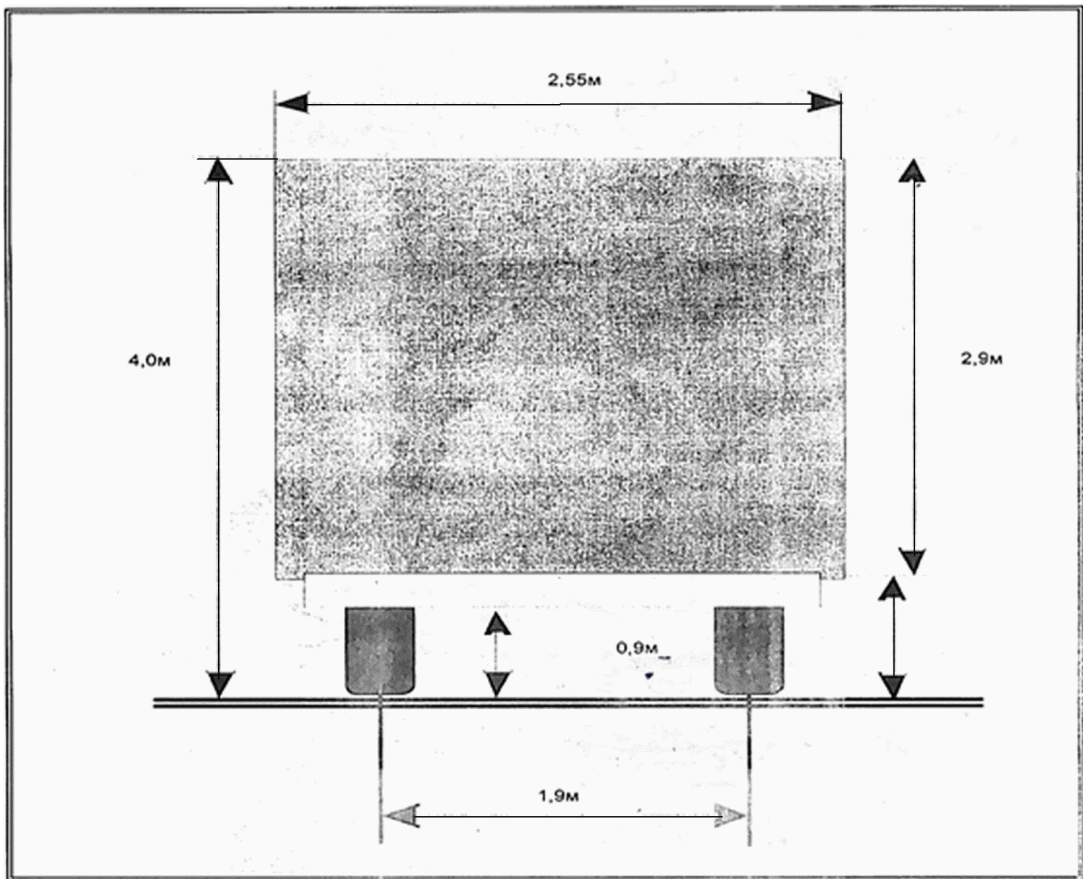
Приложение 2
к административному регламенту
предоставления муниципальной услуги
по выдаче специального разрешения на
движение по автомобильным дорогам местного
значения транспортного средства,
осуществляющего перевозки тяжеловесных
и (или) крупногабаритных грузов

ОБРАЗЕЦ СХЕМЫ
транспортного средства (автопоезда), с использованием
которого планируется осуществлять перевозки
тяжеловесных и (или) крупногабаритных грузов,
с указанием размещения такого груза

Вид сбоку:



Вид сзади:



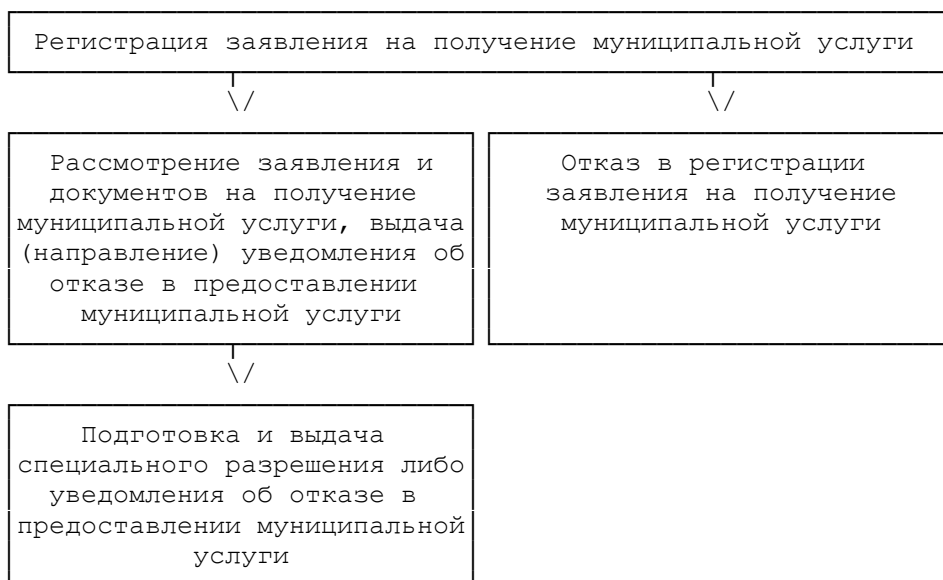
(должность, фамилия заявителя)

(подпись)

М.П.

Приложение 3
к административному регламенту
предоставления муниципальной услуги
по выдаче специального разрешения на
движение по автомобильным дорогам местного
значения транспортного средства,
осуществляющего перевозки тяжеловесных
и (или) крупногабаритных грузов

БЛОК-СХЕМА
последовательности административных процедур при
предоставлении муниципальной услуги по выдаче специального
разрешения на движение по автомобильным дорогам местного
значения транспортного средства, осуществляющего перевозки
тяжеловесных и (или) крупногабаритных грузов



Приложение 4
к административному регламенту
предоставления муниципальной услуги
по выдаче специального разрешения на
движение по автомобильным дорогам местного
значения транспортного средства,
осуществляющего перевозки тяжеловесных
и (или) крупногабаритных грузов

ЖУРНАЛ

регистрации заявлений на получение специального разрешения на движение по автомобильным дорогам местного значения городского округа, относящимся к собственности города Новосибирска, транспортного средства, осуществляющего перевозки тяжеловесных и (или) крупногабаритных грузов

| Дата поступления заявления | Регистрационный номер заявления | Сведения о заявителе | Маршрут движения транспортного средства, осуществляющего перевозки тяжеловесных и (или) крупногабаритных грузов | Ф.И.О., подпись должностного лица, зарегистрировавшего заявление |
|----------------------------|---------------------------------|---|---|--|
| | | наименование, организационно-правовая форма, адрес (местонахождение) юридического лица - для юридического лица; фамилия, имя, отчество, данные документа, удостоверяющего личность, адрес места жительства - для индивидуального предпринимателя и физических лиц | | |
| 1 | 2 | 3 | 4 | 5 |
| | | | | |
| | | | | |
| | | | | |

Приложение 6
к административному регламенту
предоставления муниципальной услуги
по выдаче специального разрешения на
движение по автомобильным дорогам местного
значения транспортного средства,
осуществляющего перевозки тяжеловесных
и (или) крупногабаритных грузов

РАСЧЕТ
размера вреда, причиняемого транспортными средствами,
осуществляющими перевозки тяжеловесных грузов, при движении
по автомобильным дорогам общего пользования местного
значения городского округа, относящимся
к собственности города Новосибирска

г. Новосибирск

_____ (дата составления расчета)

Наименование перевозчика груза: _____

Марка, модель, номерной знак транспортного средства: _____

Протяженность маршрута, км: _____

Полная масса, согласно заявлению, т: _____

Допустимая полная масса, т: _____

Превышение допустимой полной массы, т: _____

Базовый компенсационный индекс 20__ года: _____

Размер вреда за превышение допустимой полной массы, рублей: _____

| Осевые нагрузки, согласно заявлению, т | Допустимая осевая нагрузка, т | Превышение допустимых осевых нагрузок, т | Превышение допустимых осевых нагрузок, % | Размер вреда за превышение осевых нагрузок, рублей |
|--|-------------------------------|--|--|--|
| 1-я ось | | | | |
| 2-я ось | | | | |
| 3-я ось | | | | |
| 4-я ось | | | | |
| 5-я ось | | | | |
| 6-я ось | | | | |
| 7-я ось | | | | |
| 8-я ось | | | | |
| 9-я ось | | | | |

| | | | | | |
|---|--|--|--|--|--|
| 10-я ось | | | | | |
| Итого за превышение допустимых осевых нагрузок: | | | | | |

Итого к оплате, рублей: _____ .
(сумма прописью)

Расчет выполнил:

(наименование должности) (подпись) (инициалы, фамилия)

Приложение 7
к административному регламенту
предоставления муниципальной услуги
по выдаче специального разрешения на
движение по автомобильным дорогам местного
значения транспортного средства,
осуществляющего перевозки тяжеловесных
и (или) крупногабаритных грузов

(в ред. постановления мэрии г. Новосибирска
от 05.08.2015 N 5072)

Образец

СПЕЦИАЛЬНОЕ РАЗРЕШЕНИЕ N _____
на движение по автомобильным дорогам транспортного
средства, осуществляющего перевозки тяжеловесных
и (или) крупногабаритных грузов

(лицевая сторона)

| | | | | |
|---|-----------|--------------------|---------------------------------|----|
| Вид перевозки (международная, межрегиональная, местная) | | | Год | |
| Разрешено выполнить | | Поездок в период с | | по |
| По маршруту | | | | |
| Транспортное средство (автопоезд) (марка и модель транспортного средства (тягача, прицепа, полуприцепа)), государственный регистрационный знак транспортного средства (тягача, прицепа (полуприцепа)) | | | | |
| Наименование, адрес и телефон владельца транспортного средства | | | | |
| Характеристика груза (наименование, габариты, масса) | | | | |
| Параметры транспортного средства (автопоезда): | | | | |
| Масса транспортного средства (автопоезда) без груза/с грузом (т) | | Масса тягача (т) | Масса прицепа (полуприцепа) (т) | |
| | | | | |
| Расстояние между осями | | | | |
| Нагрузки на оси (т) | | | | |
| Габариты транспортного средства (автопоезда): | Длина (м) | Ширина (м) | Высота (м) | |
| | | | | |

| | | |
|---|-----------|----------|
| Разрешение выдано (наименование уполномоченного органа) | | |
| | | |
| | | |
| (должность) | (подпись) | (Ф.И.О.) |
| " ___ " _____ 20 ___ г. | | |

(обратная сторона)

| | |
|--|------------------|
| Вид сопровождения | |
| Особые условия движения <*> | |
| | |
| Владельцы автомобильных дорог, сооружений, инженерных коммуникаций, органы управления Госавтоинспекции и другие организации, согласовавшие перевозку (указывается наименование согласующей организации, исходящий номер и дата согласования) | |
| | |
| А. С основными положениями и требованиями законодательства Российской Федерации в области перевозки тяжеловесных и (или) крупногабаритных грузов по дорогам Российской Федерации и настоящего специального разрешения ознакомлен: | |
| Водитель (и) транспортного средства | |
| | (Ф.И.О.) подпись |
| Б. Транспортное средство с грузом/без груза соответствует требованиям законодательства Российской Федерации в области перевозки тяжеловесных и (или) крупногабаритных грузов и параметрам, указанным в настоящем специальном разрешении | |
| | |
| Подпись владельца транспортного средства | (Ф.И.О.) |
| " ___ " _____ 20___ г. | М.П. |
| Отметки владельца транспортного средства о поездке (поездках) транспортного средства (указывается дата начала каждой поездки, заверяется подписью ответственного лица и печатью (при ее наличии) организации) | |
| | |
| | |
| (без отметок недействительно) | |
| Особые отметки контролирующих органов | |
| | |

-----<*> Определяется уполномоченным органом, Госавтоинспекцией.

Приложение 8
к административному регламенту
предоставления муниципальной услуги
по выдаче специального разрешения на
движение по автомобильным дорогам местного
значения транспортного средства,
осуществляющего перевозки тяжеловесных
и (или) крупногабаритных грузов

РЕЕСТР

выданных специальных разрешений на движение по автомобильным дорогам местного
значения городского округа, относящимся к собственности города Новосибирска,
транспортного средства, осуществляющего перевозки тяжеловесных
и (или) крупногабаритных грузов

| Номер специаль- ного разрешен- ия | Дата выдачи и срок действия специально- го разрешения | Установленный маршрут движения транспортного средства, осуществляющего перевозки тяжеловесных и (или) крупногабаритных грузов | Сведения о владельце транспортного средства: наименование, организационно- правовая форма, адрес (местонахождение) юридического лица - для юридического лица; фамилия, имя, отчество, данные документа, удостоверяющего личность, адрес места жительства - для индивидуального предпринимателя и физических лиц | Подпись лица, получившего специальное разрешение |
|---|---|--|--|---|
| 1 | 2 | 3 | 4 | 5 |
| | | | | |